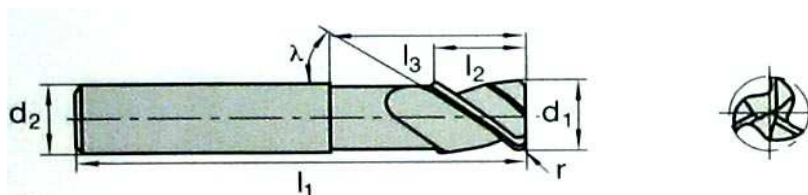


Frézy HSCLine torické 1410C



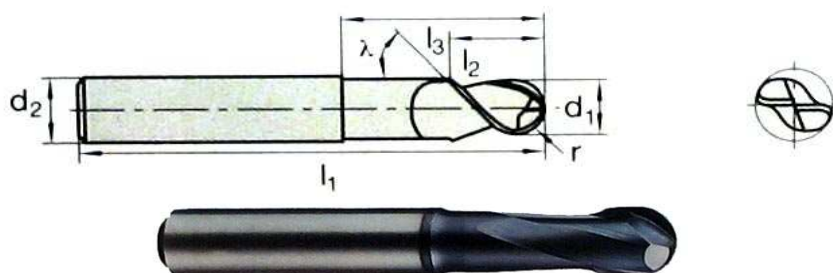
Frézy HSCLine torické 1410C, krátké								
d ₁	l ₂	l ₁	l ₃	d ₂ h6	z	r	Artikl	Cena Kč/ks
1	1,5	38	2,7	3	2	0,2	1122314	1 210
2	2	50	3,6	6	2	0,3	1122326	778
3	3	50	5,5	6	2	0,4	1122338	764
4	4	57	14,5	6	2	0,5	1122350	764
4	4	57	14,5	6	2	1	1110039	764
5	5	57	21	6	2	0,5	1110040	778
5	5	57	21	6	2	0,6	1122362	778
5	5	57	21	6	2	1	1110041	778
6	6	57	21	6	2	0,3	1110188	
6	6	57	21	6	2	0,5	1110042	806
6	6	57	21	6	2	0,8	1122374	806
6	6	57	21	6	2	1	1110044	806
8	3	63	27	8	3	0,3	1110190	
8	3	63	27	8	3	1	1122386	1 109
8	3	63	27	8	3	1,5	1110045	1 109
8	3	63	27	8	3	2	1110046	1 109
10	10	72	32	10	3	0,5	1110192	
10	10	72	32	10	3	1	1110047	1 307
10	10	72	32	10	3	1,3	1122398	1 307
10	10	72	32	10	3	1,5	1110048	1 307
10	10	72	32	10	3	2	1110049	1 307
12	12	83	38	12	3	0,5	1110194	
12	12	83	38	12	3	1	1110050	1 409
12	12	83	38	12	3	1,5	1110051	1 409
12	12	83	38	12	3	1,6	1122411	1 409
12	12	83	38	12	3	2	1110053	1 409
16	16	92	44	16	4	2	1122425	2 282
20	20	104	54	20	4	2	1110197	
20	20	104	54	20	4	2,5	1122438	3 459

Frézy HSCLine torické 1410C

Frézy HSCLine torické 1410C, dlouhé								
d₁	l₂	l₁	l₃	d₂h6	z	r	Artikl	Cena Kč/ks
2	2	70	17	6	2	0,3	1122673	1 041
3	3	70	18	6	2	0,4	1122685	1 013
4	4	80	19	6	2	0,5	1122697	1 013
4	4	80	19	6	2	1	1110054	1 013
5	5	80	44	6	2	0,5	1110055	1 037
5	5	80	44	6	2	0,6	1122014	1 037
5	5	80	44	6	2	1	1110056	1 037
6	6	80	44	6	2	0,3	1110189	
6	6	80	44	6	2	0,5	1110057	1 153
6	6	80	44	6	2	0,8	1122027	1 153
6	6	80	44	6	2	1	1110058	1 153
8	8	90	54	8	3	0,3	1110191	
8	8	90	54	8	3	1	1122040	1 590
8	8	90	54	8	3	1,5	1110059	1 590
8	8	90	54	8	3	2	1110060	1 590
10	10	100	60	10	3	0,5	1110193	
10	10	100	60	10	3	1	1110062	1 874
10	10	100	60	10	3	1,3	1122053	1 874
10	10	100	60	10	3	1,5	1110063	1 874
10	10	100	60	10	3	2	1110064	1 870
12	12	110	65	12	3	0,5	1110195	
12	12	110	65	12	3	1	1110065	2 014
12	12	110	65	12	3	1,5	1110066	2 014
12	12	110	65	12	3	1,6	1122066	2 014
12	12	110	65	12	3	2	1110067	2 014
16	16	130	82	16	4	2	1122080	2 835
20	20	150	100	20	4	2	1110198	
20	20	150	100	20	4	2,5	1121609	4 496

Frézy HSCLine torické 1410C, extra dlouhé								
d₁	l₂	l₁	l₃	d₂h6	z	r	Artikl	Cena Kč/ks
2	2	120	17	6	2	0,3	1122093	1 297
3	3	120	18	6	2	0,4	1122107	1 225
4	4	160	10	6	2	0,5	1122119	1 225
5	5	160	04	6	2	0,6	1122132	1 225
6	6	160	04	6	2	0,8	1122145	1 297
8	8	160	04	8	2	1	1122158	2 014
10	10	160	04	10	2	1,3	1122171	2 306
12	12	200	114	12	2	1,6	1122185	2 603
16	16	200	114	16	4	2	1122198	3 499
20	20	230	144	20	4	2,5	1121611	5 317

Frézy HSCline kulové 1412C

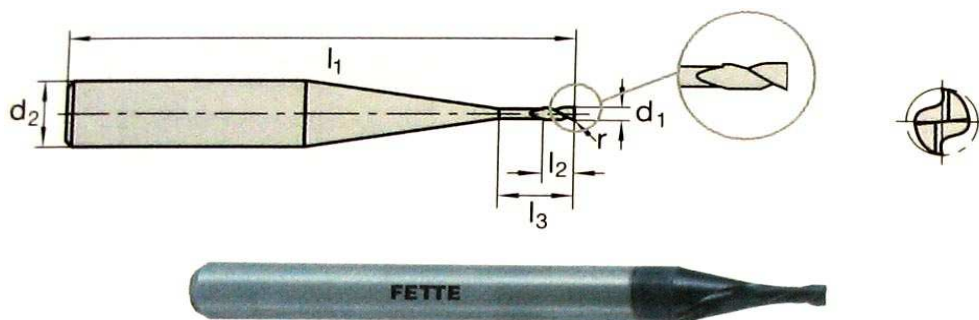


Frézy HSCline kulové 1412C, krátké								
d ₁	l ₂	l ₁	l ₃	d ₂ h6	z	r	Artikl	Cena Kč/ks
1	1,5	38	2,7	3	2	0,5	1122452	1 297
2	2	50	3,6	6	2	1	1122464	865
3	3	50	5,5	6	2	1,5	1122477	877
4	4	57	14,5	6	2	2	1122490	893
5	5	57	21	6	2	2,5	1122502	893
6	6	57	21	6	2	3	1122526	953
8	3	63	27	8	2	4	1122538	1 253
10	10	72	32	10	2	5	1122550	1 554
12	12	83	38	12	2	6	1122562	1 834
16	16	92	44	16	4	8	1122574	2 707
20	20	104	54	20	4	10	1122587	4 044

Frézy HSCline kulové 1412C, dlouhé								
d ₁	l ₂	l ₁	l ₃	d ₂ h6	z	r	Artikl	Cena Kč/ks
2	2	70	17	6	2	1	1300377	1 141
3	3	70	18	6	2	1,5	1300378	1 125
4	4	80	19	6	2	2	1300379	1 141
5	5	80	44	6	2	2,5	1300380	1 181
6	6	80	44	6	2	3	1300381	1 293
8	8	90	54	8	2	4	1300382	1 730
10	10	100	60	10	2	5	1300384	2 122
12	12	110	65	12	2	6	1300385	2 406
16	16	130	82	16	4	8	1300386	3 283
20	20	150	100	20	4	10	1121625	4 925

Frézy HSCline kulové 1412C, extra dlouhé								
d ₁	l ₂	l ₁	l ₃	d ₂ h6	z	r	Artikl	Cena Kč/ks
2	2	120	17	6	2	1	1300397	1 385
3	3	120	18	6	2	1,5	1300398	1 333
4	4	160	10	6	2	2	1300399	1 361
5	5	160	04	6	2	2,5	1300400	1 361
6	6	160	04	6	2	3	1300401	1 437
8	8	160	04	8	2	4	1300402	2 166
10	10	160	04	10	2	5	1300403	2 563
12	12	200	114	12	2	6	1300404	3 003
16	16	200	114	16	4	8	1300405	3 936
20	20	230	144	20	4	10	1121626	5 926

Frézy HSCLine mini 1415C

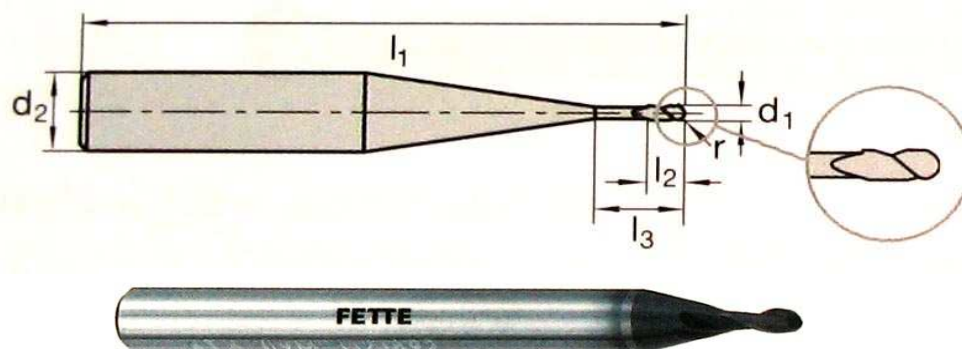


Frézy HSCline mini 1415C, krátké								
d_1	l_2	l_1	l_3	d_2h6	z	r	Artikl	Cena Kč/ks
0,4	0,8	40	1,3	3	2		1121872	865
0,5	1	40	1,5	3	2		1121873	809
0,6	1,2	40	1,7	3	2		1121874	809
0,8	1,6	40	2,1	3	2		1121875	785
1	2,5	40	3	4	2		1121876	617
1,2	3	40	3,5	4	2		1121877	681
1,4	3	40	3,5	4	2		1121878	681
1,5	4	40	4,5	4	2		1121879	621
1,6	4	40	4,5	4	2		1121880	681
1,8	5	40	5,5	4	2		1121881	681
2	6	40	6,5	4	2		1121882	601

Frézy HSCline mini 1415C, dlouhé								
d_1	l_2	l_1	l_3	d_2h6	z	r	Artikl	Cena Kč/ks
0,5	1	50	2,5	4	2		1331056	901
1	2,5	50	5	4	2		1331057	681
1,5	4	50	7,5	4	2		1331041	681
2	6	50	10	4	2		1331042	681

Frézy HSCline mini 1415C, extra dlouhé								
d_1	l_2	l_1	l_3	d_2h6	z	r	Artikl	Cena Kč/ks
0,5	1	50	5	4	2		1331043	1 025
1	2,5	50	10	4	2		1331044	785
1,5	4	50	15	4	2		1331045	785
2	6	50	20	4	2		1331046	785

Frézy *HSCLine* mini kulové 1419C

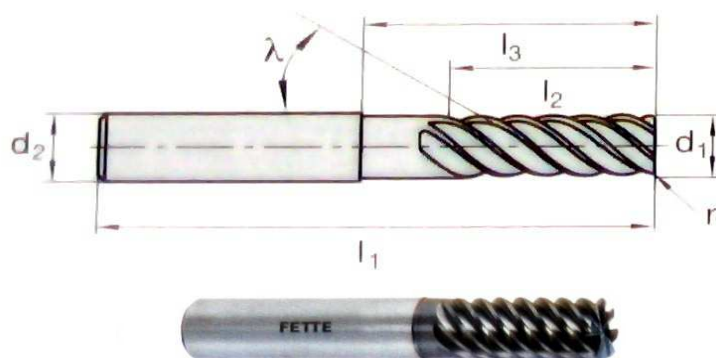


Frézy <i>HSCLine</i> mini kulové 1419C, krátké								
d_1	l_2	l_1	l_3	d_2h6	z	r	Artikl	Cena Kč/ks
0,4	0,8	40	1,3	3	2	0,2	1121883	961
0,5	1	40	1,5	3	2	0,25	1121884	913
0,6	1,2	40	1,7	3	2	0,3	1121885	913
0,8	1,6	40	2,1	3	2	0,4	1121886	873
1	2,5	40	3	4	2	0,5	1121887	721
1,2	3	40	3,5	4	2	0,6	1121888	781
1,4	3	40	3,5	4	2	0,7	1121890	781
1,5	4	40	4,5	4	2	0,75	1121891	721
1,6	4	40	4,5	4	2	0,8	1121892	781
1,8	5	40	5,5	4	2	0,9	1121893	781
2	6	40	6,5	4	2	1	1121894	721

Frézy <i>HSCLine</i> mini kulové 1419C, dlouhé								
d_1	l_2	l_1	l_3	d_2h6	z	r	Artikl	Cena Kč/ks
0,5	1	50	2,5	4	2	0,25	1331047	1 025
1	2,5	50	5	4	2	0,5	1331048	801
1,5	4	50	7,5	4	2	0,75	1331049	801
2	6	50	10	4	2	1	1331050	801

Frézy <i>HSCLine</i> mini kulové 1419C, extra dlouhé								
d_1	l_2	l_1	l_3	d_2h6	z	r	Artikl	Cena Kč/ks
0,5	1	50	5	4	2	0,25	1331051	1 081
1	2,5	50	10	4	2	0,5	1331052	857
1,5	4		15	4	2	0,75	1331053	857
2	6	50	20	4	2	1	1331054	857

Frézy HSCLine dlouhé typ SN50



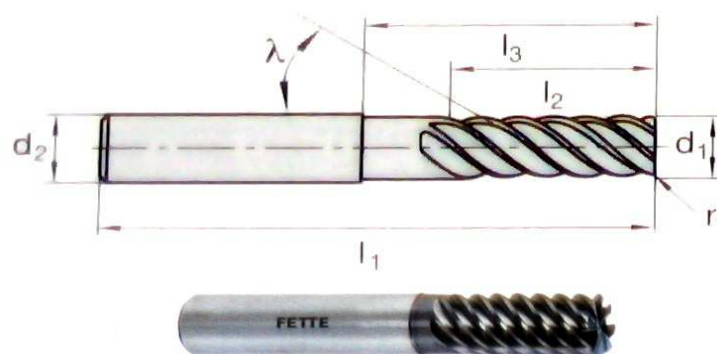
Frézy HSCLine dlouhé typ SN50, stopka DIN6535A								
d_1	l_2	l_1	l_3	d_2h6	z	r	Artikl	Cena Kč/ks
2	7	38	15	3	4		1121631	858
3	8	38	16	3	4		1121630	858
4	11	57	19	6	4		1121628	871
5	13	57	21	6	4		1121627	918
6	13	57	21	6	6		1121301	776
8	19	63	27	8	6		1121302	1 104
10	22	72	32	10	6		1121303	1 535
12	26	83	38	12	8		1121304	1 919
16	32	92	44	16	8		1121305	3 234
20	38	104	54	20	8		1121306	4 933

Frézy HSCLine dlouhé typ SN50, stopka DIN6535A WELDON								
d_1	l_2	l_1	l_3	d_2h6	z	r	Artikl	Cena Kč/ks
3	8	57	16	6	4		1110068	881
4	11	57	19	6	4		1110060	865
5	13	57	21	6	4		1110070	893
6	13	57	21	6	6		1110071	749
8	19	63	27	8	6		1110072	1 065
10	22	72	32	10	6		1110073	1 449
12	26	83	38	12	8		1110074	1 834
16	32	92	44	16	8		1110075	3 027
20	38	104	54	20	8		1110076	4 613



Frézy HSCLine dlouhé typ SN50, extra dlouhé								
d_1	l_2	l_1	l_3	d_2h6	z	r	Artikl	Cena Kč/ks
6	24	68	32	6	6		2349381	1 907
8	38	82	46	8	6		2420163	2 468
10	45	95	57	10	6		2349399	2 749
12	53	110	65	12	8		2349463	3 697
16	63	123	75	16	8		2349464	5 666
20	75	141	91	20	8		2349462	8 696

Frézy *HSCLine* dlouhé typ SN50, torické



Frézy <i>HSCLine</i> dlouhé typ SN50, torická								
d_1	l_2	l_1	l_3	d_2 h6	z	r	Artikl	Cena Kč/ks
3	8	57	16	4	4	0,3	1301020	1 091
4	11	57	19	4	4	0,3	1301021	1 104
5	13	57	21	4	4	0,5	1301022	1 134
6	13	57	21	6	6	0,5	1301023	970
6	13	57	21	6	6	1	1301024	970
8	19	63	27	8	6	0,5	1301025	1 354
8	19	63	27	8	6	1	1301026	1 354
10	22	72	32	10	6	0,5	1301027	1 897
10	22	72	32	10	6	1	1301028	1 897
10	22	72	32	10	6	1,5	1301029	1 897
10	22	72	32	10	6	2	1301030	1 897
12	26	83	38	12	8	0,5	1301031	2 402
12	26	83	38	12	8	1	1301032	2 402
12	26	83	38	12	8	1,5	1301033	2 402
12	26	83	38	12	8	2	1301034	2 402
16	32	92	44	16	8	2	1301036	4 014
16	32	92	54	16	8	1	1301035	4 014
20	38	104	54	20	8	1	1301037	6 166
20	38	104	54	20	8	2	1301038	6 166